

## 第28回 埼玉東部工業展 in 彩の国ビジネスアリーナ 2025 ～出展者募集のご案内～

草加市、越谷市、三郷市、八潮市、吉川市、松伏町の企業の技術交流と取引拡大、活性化を促進するために『第28回 埼玉東部工業展 in 彩の国ビジネスアリーナ 2025』（ハイブリット展示）を開催致しますので、是非この機会にご参加下さい。出展希望の方は、下記の募集要項をご覧いただき出展申込書（裏面）にご記入の上お申し込み下さい。

募 集 要 項	
開催日時	ハイブリッド展示（①リアル展示＋②オンライン展示）となります。 ① リアル展示：2025年1月22日（水）・23日（木） 10:00～18:00（23日は17時まで） ② オンライン展示：2025年1月17日（金）～31日（金）
会場	さいたまスーパーアリーナ（さいたま市中央区新都心8番地） 及び彩の国ビジネスアリーナHP ※彩の国ビジネスアリーナ2025の会場内に団体出展
内容	自社製品を展示PRすると共に、出展者間及び来場者との技術交流・情報交換・商談等を行う。（物販は禁止）
出展ブース （1小間）	①リアル展示■スペース：W1,500×D2,000×H2,700(mm) テーブル：W1,200×D600×H700(cm)×1 イス×1（別紙参照） ② オンライン展示■彩の国ビジネスアリーナ2025のHP内「出展者紹介ページ」（1社1ページ）での企業情報PR
出展料	■ <b>会員：無料</b> （上記出展スペース・テーブル1・イス1） 1社2小間まで申込み可能。お申し込み（追加備品・電源等）は出展者各自が、別途会場設営業者へお申込み・お支払となります。 【参考】「彩の国ビジネスアリーナ2025」（ハイブリット展示）に直接申し込みをすると1ブース：W3,000×D2,000×H2,700(mm)で、115,500円（税込）です。
申込方法	裏面申込書にご記入の上、ファックスにてお申し込み下さい。
募集数	10小間（先着順） ※募集数に達し次第、締め切りとさせていただきます。
出展者事前説明	令和6年10月下旬に彩の国ビジネスアリーナHP内にて動画配信を予定
申込期限	令和6年9月6日（金）

開催イメージは、Webで「彩の国ビジネスアリーナ 2025」で検索するとご覧いただけます。

【主催】東部広域商工団体連絡協議会（TSK）

【後援】草加市、越谷市、三郷市、八潮市、吉川市、松伏町  
（公財）埼玉県産業振興公社、埼玉県東部地域振興センター

第28回埼玉東部工業展  
In 彩の国ビジネスアリーナ 2025  
出展申込書

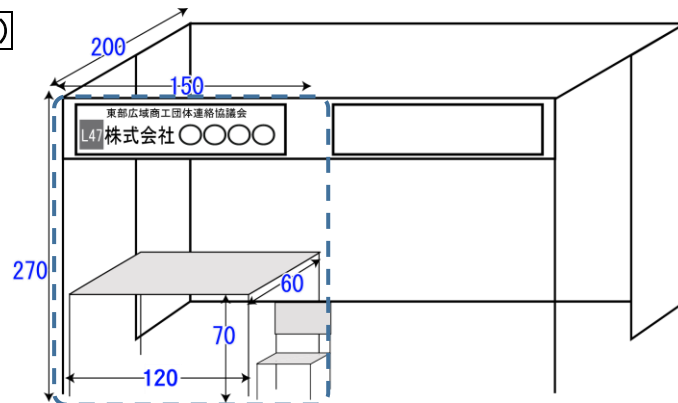
令和6年 月 日  
FAX : 048-996-1427  
申込期限: 令和6年9月6日(金)  
八潮市商工会工業部会 行

企業名 団体名	フリガナ	申込小間数	
		<input type="checkbox"/> 1小間 <input type="checkbox"/> 2小間 (必ず <input checked="" type="checkbox"/> をつけてください)	
代表者役職		代表者氏名	
ご担当者役職		ご担当者氏名	
ご担当者携帯	— —	ご担当者部署名	
所在地	〒 — —	海外拠点をお持ちの場合	(国名を記入)
TEL		URL	http://
FAX			
E-mail			
事業内容 (200字以内) →			
主な展示品製品・加工技術・サービス名 (200字以内) →			
アピールポイント (200字以内) →			
出展区分 ※		出展対象 分野及び 品目 ※	
電気の使用	<input type="checkbox"/> 予定あり <input type="checkbox"/> 予定なし (必ず <input checked="" type="checkbox"/> をつけてください)	給排水工事	<input type="checkbox"/> 予定あり <input type="checkbox"/> 予定なし (必ず <input checked="" type="checkbox"/> をつけてください)
展示物の予定重量	(300kg以上の予定がある場合のみ)	ビジネスアリーナへの 出展回数	<input type="checkbox"/> 初めて <input type="checkbox"/> 2回目 <input type="checkbox"/> 3回目以上 (必ず <input checked="" type="checkbox"/> をつけてください)

出展申込書に記載のある※の部分は、下記の表を参考にご記入ください。

出展区分	出展対象分野及び品目	
サーキュラーエコノミー/GX	<ul style="list-style-type: none"> <li>■サーキュラーエコノミー関連分野</li> <li>■カーボンニュートラル（脱炭素）関連分野</li> <li>■省エネルギー関連分野</li> </ul>	<ul style="list-style-type: none"> <li>■再生可能エネルギー関連分野</li> <li>■その他エネルギー・環境関連分野（公害防止、廃棄物、リサイクル等）</li> </ul>
DX/AI	<ul style="list-style-type: none"> <li>■DXソリューション関連分野</li> <li>■AI関連分野（生成AI・AI開発コンサルティング・検査AI等）</li> <li>■IoT関連分野（業務効率化・生産性向上ソリューション等）</li> <li>■ICT（情報通信技術）関連分野</li> </ul>	<ul style="list-style-type: none"> <li>■システム開発分野</li> <li>■ソフトウェア関連分野</li> <li>■IT関連製品分野</li> <li>■その他関連分野</li> </ul>
加工技術/部品	<ul style="list-style-type: none"> <li>■金属機械加工分野（切削・研削・放電・レーザー等）</li> <li>■板金加工（各種溶接を含む）</li> <li>■鋳造</li> <li>■プレス加工</li> <li>■鍛造</li> <li>■粉末冶金</li> <li>■3Dプリンター</li> <li>■金型・治工具</li> </ul>	<ul style="list-style-type: none"> <li>■樹脂成形</li> <li>■ゴム成形</li> <li>■新素材加工分野（CFRP・セラミック等）</li> <li>■表面処理（めっき・塗装・アルマイト等）</li> <li>■熱処理</li> <li>■素材・材料（金属・非金属・複合材等）</li> <li>■組み立て・検査</li> <li>■機械要素部品（ねじ・歯車等）</li> <li>■その他関連分野</li> </ul>
製品/機器装置/ロボット	<ul style="list-style-type: none"> <li>■産業用機械・装置機器分野（一般、工作機械、自動化装置等）</li> <li>■備品・消耗品関連分野（工具・防災・メンテナンス製品等）</li> <li>■ロボット関連分野（要素技術・部品を含む）</li> <li>■電気・電子機器分野</li> </ul>	<ul style="list-style-type: none"> <li>■医療・福祉機器関連分野（介護・健康・医療機器等）</li> <li>■航空宇宙機器関連分野</li> <li>■理化学・分析機器関連分野</li> <li>■光学機器関連分野</li> <li>■その他関連分野</li> </ul>
ビジネスサポート等	<ul style="list-style-type: none"> <li>■公的支援機関によるビジネスサポート分野</li> <li>■金融機関によるビジネスサポート分野</li> <li>■民間によるビジネスサポート分野</li> </ul>	<ul style="list-style-type: none"> <li>■大学・研究機関の研究開発シーズ・成果事例</li> <li>■その他</li> </ul>

▼参考：1小間サイズ (cm)



### 【出展申込み後の流れ】

- ① 主管事務局（松伏町商工会）が別紙出展申込書の内容を、「彩の国ビジネスアリーナ運営事務局」へ登録します。
- ② 登録後、「彩の国ビジネスアリーナ運営事務局」から出展者のメールアドレスにパスワードの登録用の URL が届きますので出展者各自で登録をお願いします。
- ③ その後、「彩の国ビジネスアリーナ運営事務局」から ID が発行され、出展者のメールアドレスに届きます。
- ④ 出展者事前説明は、「彩の国ビジネスアリーナ運営事務局」から 11月上旬に動画配信による説明となります。
- ⑤ 10月下旬より彩の国ビジネスアリーナ HP 内の「マイページ」からリアル展示用のオプション（追加備品・電気工事等）申込みができます。（出展者各自でお申込みをお願いします）
- ⑥ 12月上旬より彩の国ビジネスアリーナ HP 内の「マイページ」からオンライン展示の掲載用写真、動画等を登録します。（出展者各自で登録をお願いします）